

CENÍK VYBRANÝCH POLOŽEK SYSTÉMU JANSEN 2015

1. položky uvedené v tomto ceníku jsou základní profily skupin Economy 50, Economy 60, Janisol, Janisol HI, Janisol 2 a Janisol C4
2. ceny jsou za profily bez povrchové úpravy
3. ceny jsou uvedeny bez DPH, sklad Modletice nebo Olomouc
4. uvedené položky držíme trvale skladem (Janisol HI naskladnění 2016)
5. ceny a minimální odběrná množství:
sloupec „A“ – tyčový odběr (min. odběr u profilů 1 tyč = 6 m, u těsnění 1 m)
sloupec „B“ – svazkový odběr (u profilů 1 svazek = 144 m, u těsnění 1 balení)

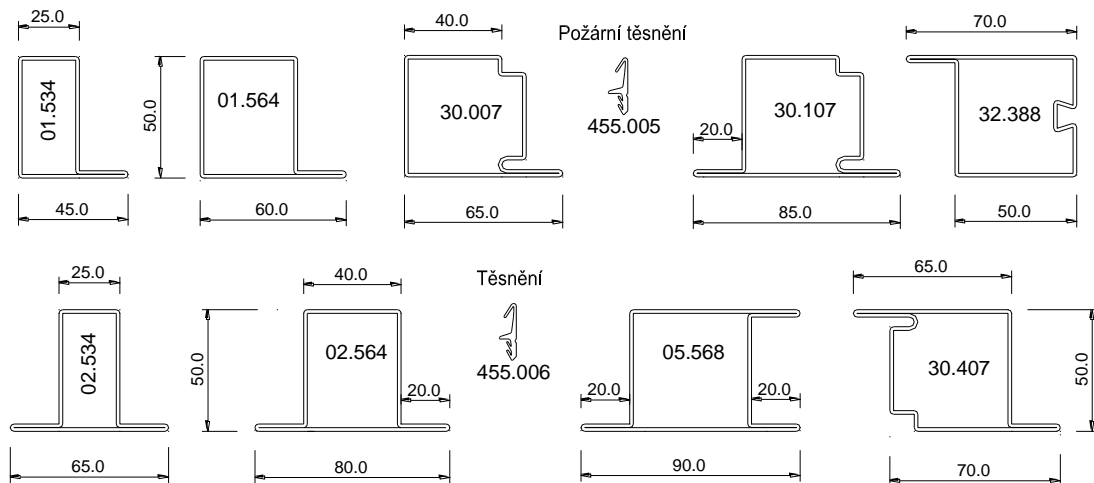
Platnost od 1.5.2015

ECONOMY 50 : NEIZOLOVANÉ DVEŘE A STĚNY (POŽÁRNÍ EW 15-120)

CENÍK (Kč/bm)

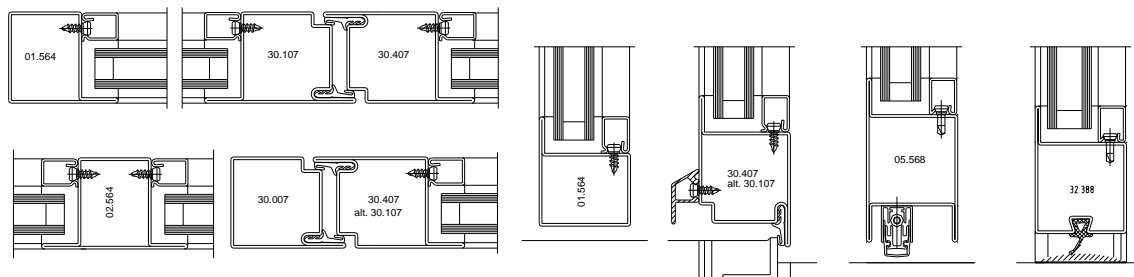
položka	"A" (tyčový odběr)	"B" (objektový/svazkový odběr)
01.534	205,50	154,10
01.564	187,20	140,40
02.534	237,20	177,90
02.564	206,70	155,00
30.007	198,90	149,20
30.107	226,80	170,10
30.407	226,80	170,10
32.388	365,80	274,40
05.568	410,60	308,00
455.006	29,30	22,00
455.005	59,00	44,30

PŘEHLED PROFILŮ



ZÁKLADNÍ SYSTÉMOVÉ ŘEZY

ÚPRAVA SOKLOVÉHO DETAILU

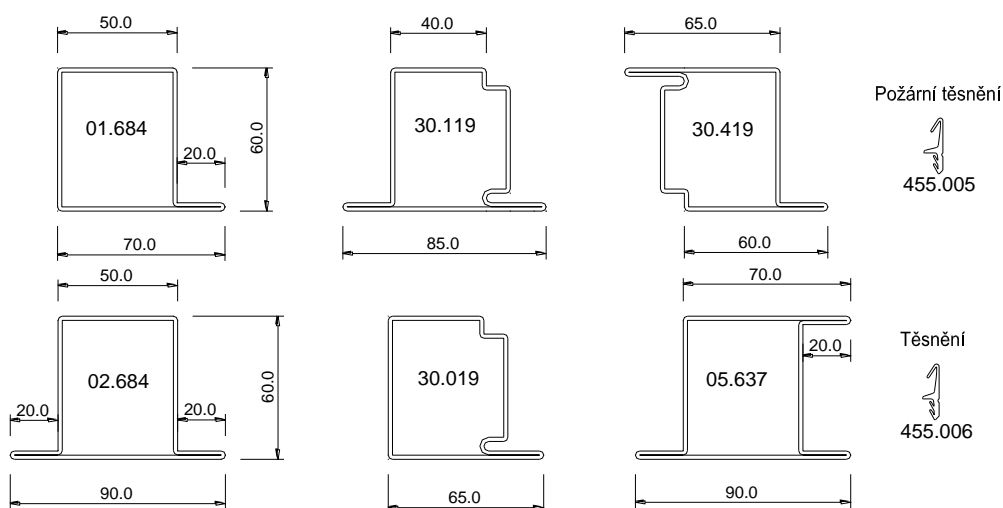


ECONOMY 60 : NEIZOLOVANÉ DVEŘE A STĚNY (POŽÁRNÍ EW 15-120)

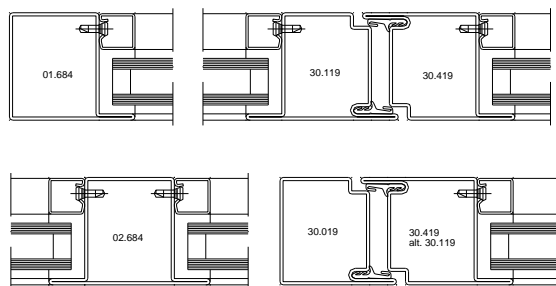
CENÍK (Kč/bm)

položka	"A" (tyčový odběr)	"B" (objektový/svazkový odběr)
01.684	300,50	225,40
02.684	330,50	247,90
30.019	400,20	300,20
30.119	461,00	345,80
30.419	461,00	345,80
05.637	512,00	384,00
455.006	29,30	22,00
455.005	59,00	44,30

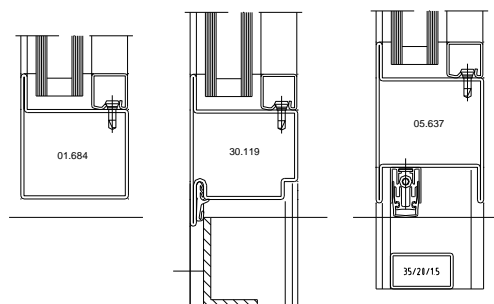
PŘEHLED PROFILŮ



ZÁKLADNÍ SYSTÉMOVÉ ŘEZY



ÚPRAVA SOKLOVÉHO DETAILU

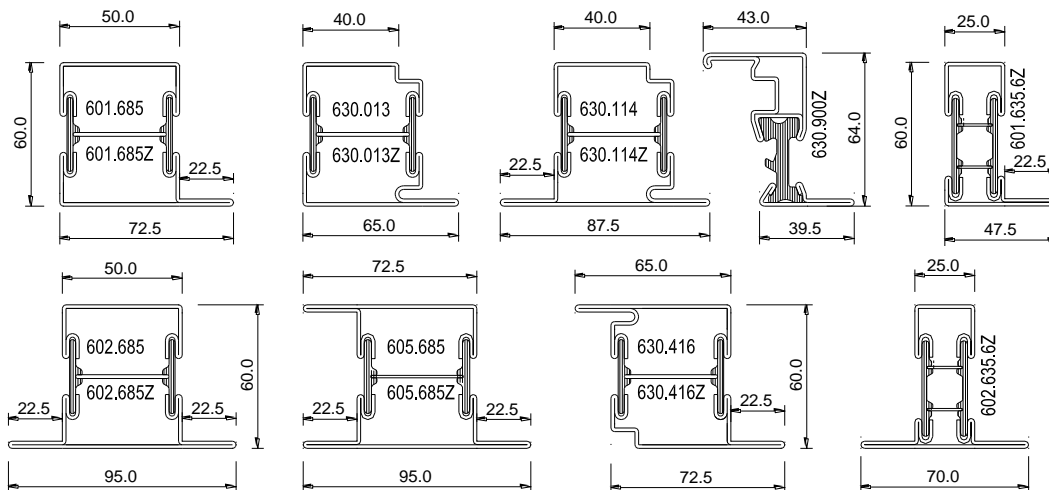


JANISOL : IZOLOVANÉ DVEŘE A STĚNY

CENÍK (Kč/bm)

položka	Cena "A"	Cena "B"	položka	Cena "A"	Cena "B"
601.635.6Z	859,40	531,50	630.416	765,40	574,10
601.685	645,30	484,00	630.416Z	838,60	629,00
601.685Z	708,60	531,50	605.685	818,10	613,60
602.635.6Z	991,50	743,60	605.685Z	897,10	672,80
602.685	732,50	549,40	630.900Z	910,30	682,70
602.685Z	802,00	601,50	455.006	29,30	22,00
630.013	679,00	509,30	455.400	59,00	44,20
630.013Z	744,40	558,30	455.410	59,90	44,90
630.114	765,40	574,10	452.998	141,50	106,10
630.114Z	838,60	629,00			

PŘEHLED PROFILŮ



Dveřní těsnění



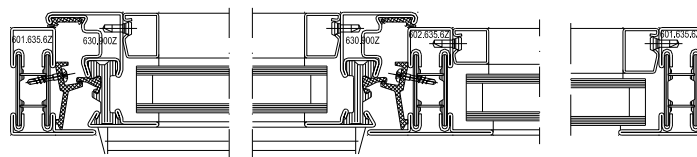
455.006

Středové těsnění



455.400

ZÁKLADNÍ SYSTÉMOVÉ ŘEZY



Dorazové těsnění

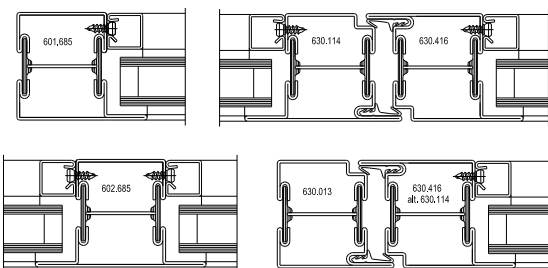


455.410

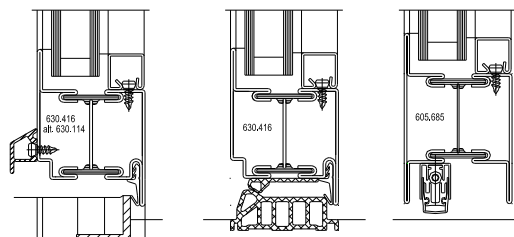
Dorazový plastový profil



452.998



ÚPRAVA SOKLOVÉHO DETAILU

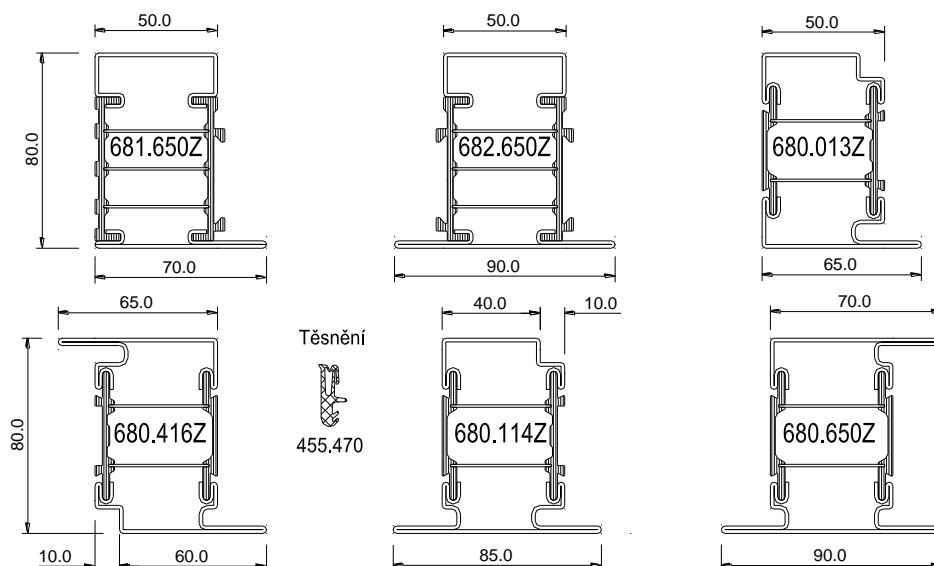


JANISOL HI: IZOLOVANÉ DVEŘE A STĚNY

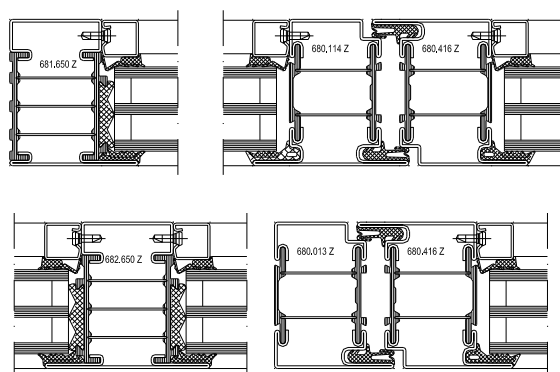
CENÍK (Kč/bm)

položka	"A" (tyčový odběr)	"B" (objektový/svazkový odběr)
681.650Z	923,20	738,60
682.650Z	962,20	770,10
680.013Z	892,70	714,20
680.114Z	1005,90	804,70
680.416Z	1005,90	804,70
680.650Z	1169,00	935,20
455.470	79,30	63,40

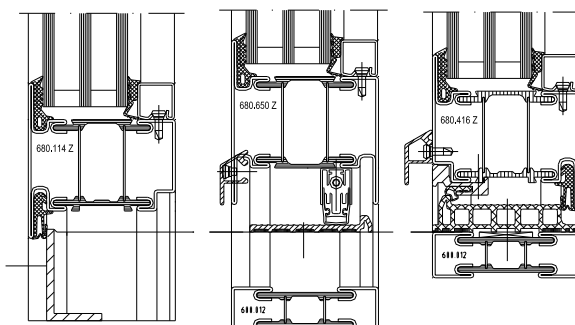
PŘEHLED PROFILŮ



ZÁKLADNÍ SYSTÉMOVÉ ŘEZY



ÚPRAVA SOKLOVÉHO DETAILU

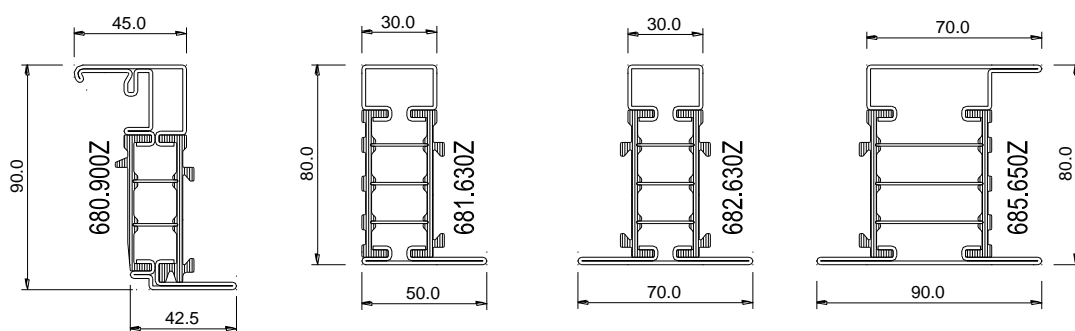


JANISOL HI: IZOLOVANÁ OKNA

CENÍK (Kč/bm)

položka	"A" (tyčový odběr)	"B" (objektový/svazkový odběr)
681.630Z	984,20	787,40
682.630Z	1089,80	871,80
685.650Z	1076,20	861,00
680.900Z	1139,40	911,50
455.452	78,80	63,00
450.076	110,60	88,50
455.450	172,40	137,90

PŘEHLED PROFILŮ



Dorazové těsnění

455.452

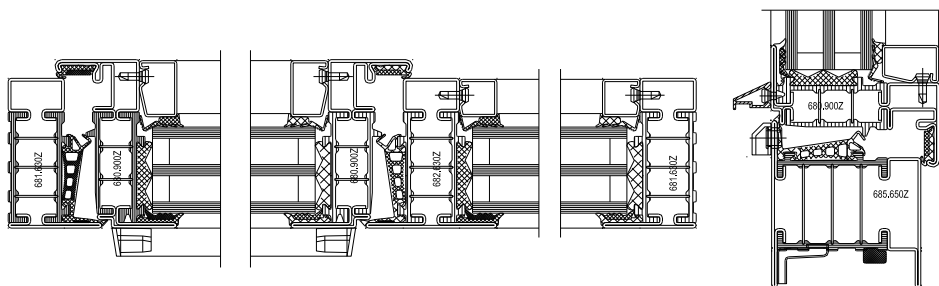
Izolátor hrany skla

450.076

Dorazový plastový profil s těsněním

455.450

ZÁKLADNÍ SYSTÉMOVÉ ŘEZY

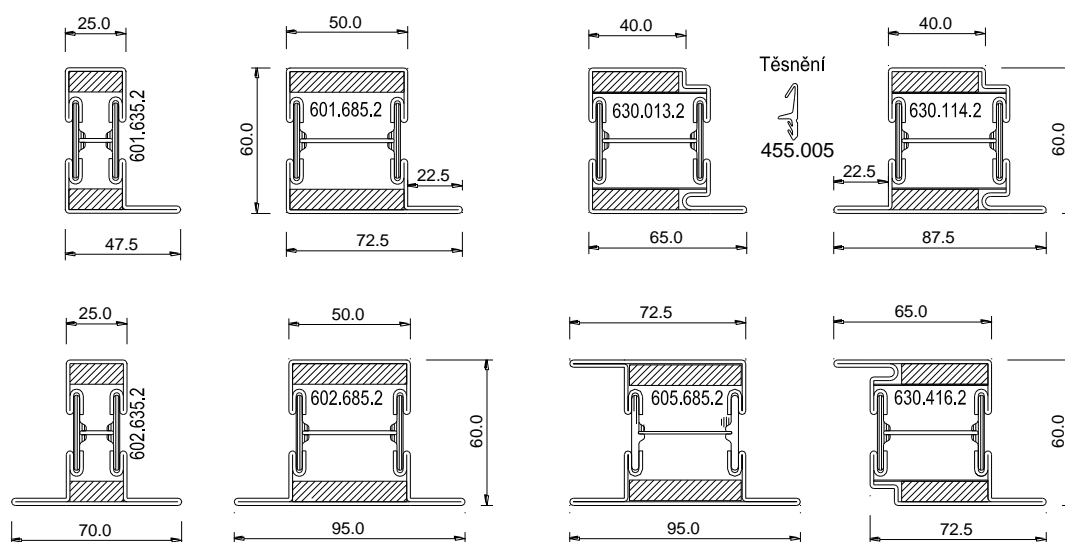


JANISOL 2 : POŽÁRNÍ DVEŘE A STĚNY EI 15-45

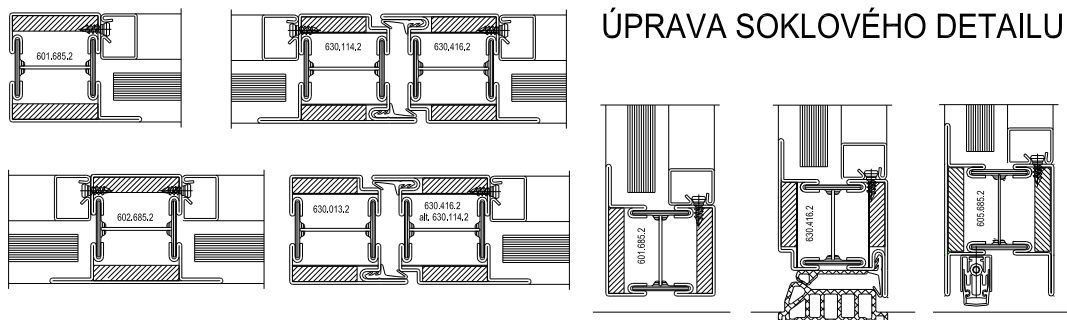
CENÍK (Kč/bm)

položka	"A" (tyčový odběr)	"B" (objektový/svazkový odběr)
601.635.2	832,50	624,40
601.685.2	867,00	650,30
602.635.2	929,20	696,90
602.685.2	969,50	727,10
630.013.2	969,10	726,80
630.114.2	1059,60	794,70
630.416.2	1059,60	794,70
605.685.2	933,70	700,30
455.005	59,00	44,30

PŘEHLED PROFILŮ



ZÁKLADNÍ SYSTÉMOVÉ ŘEZY

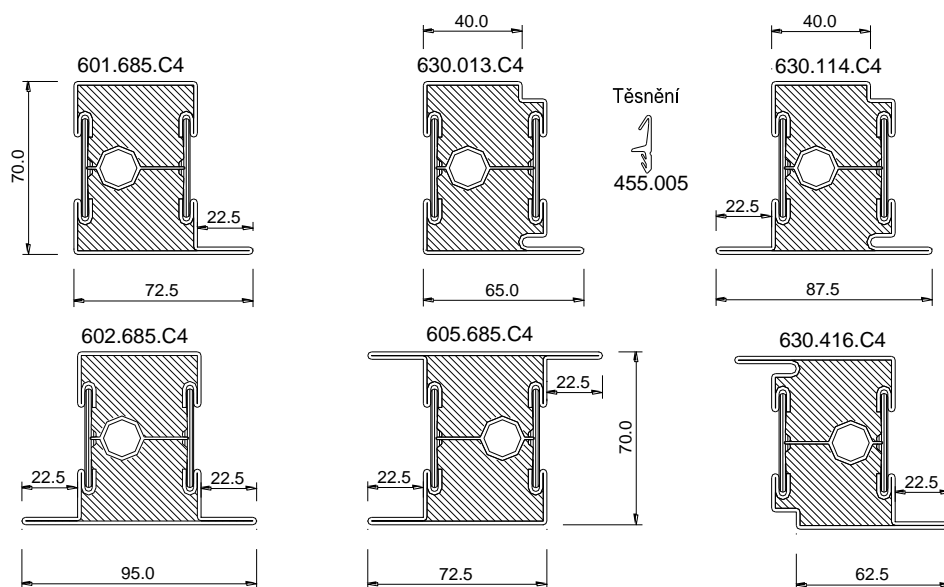


JANISOL C4 : POŽÁRNÍ DVEŘE A STĚNY EI 60-90

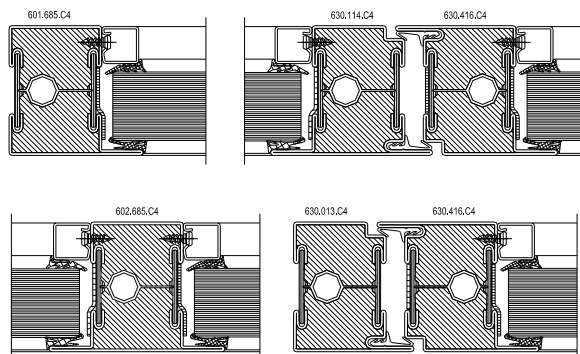
CENÍK (Kč/bm)

položka	"A" (tyčový odběr)	"B" (objektový/svazkový odběr)
601.685.C4	1378,80	1034,10
602.685.C4	1537,00	1152,80
630.013.C4	1581,80	1186,40
630.114.C4	1607,90	1205,90
630.416.C4	1607,90	1205,90
605.685.C4	1568,70	1176,50
455.005	59,00	44,30

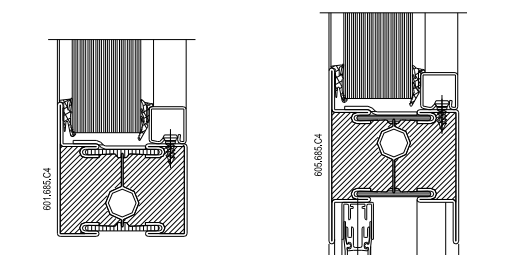
PŘEHLED PROFILŮ



ZÁKLADNÍ SYSTÉMOVÉ ŘEZY



ÚPRAVA SOKLOVÉHO DETAILU



ZASKLÍVACÍ LIŠTY

CENÍK (Kč/bm)

položka	míra x	"A" (tyčový odběr)	"B" (objektový/svazkový odběr)
402.112Z	7	63,00	47,30
402.115Z	9	71,40	53,60
402.120Z	9	76,70	57,50
402.125Z	9	87,20	65,40
402.130Z	9	91,40	68,50
402.135Z	18	95,60	71,70
402.136Z	9	318,90	239,20
402.140Z	18	107,10	80,30
402.141Z	9	328,80	246,60
450.008		7,10	5,40

PŘEHLED PROFILŮ

